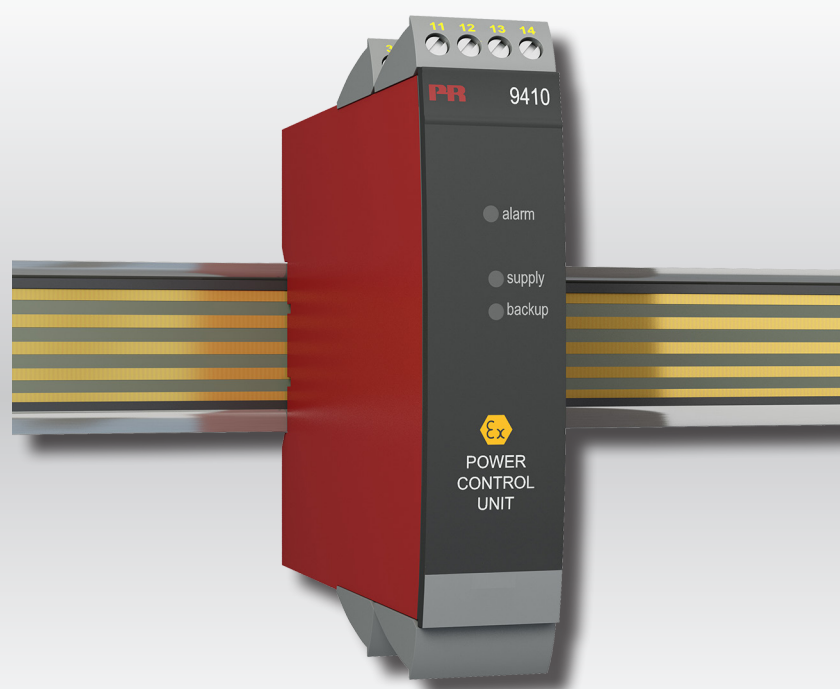


PERFORMANCE
MADE
SMARTER

Manual del producto

9410

Power control unit



Segurança
INMETRO



TEMPERATURA | INTERFACES I.S. | INTERFACES DE COMUNICACIÓN | MULTIFUNCIONAL | AISLAMIENTO | PANTALLA

No. 9410V107-ES
Versión del producto: 9410-001

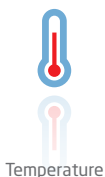
PR
electronics

6 familias de productos

para satisfacer todas sus necesidades

Excepcionales individualmente, sin igual combinadas

Con nuestras innovadoras tecnologías patentadas, hacemos que el acondicionamiento de señal sea más inteligente y sencillo. Nuestra gama está formada por seis áreas de productos en las que ofrecemos gran variedad de dispositivos analógicos y digitales que abarcan miles de aplicaciones en la industria de la automatización. Todos nuestros productos cumplen o superan los más altos estándares industriales, garantizan la fiabilidad incluso en los entornos más adversos y tienen una garantía de cinco años.



Temperature

Nuestra gama de transmisores y sensores de temperatura proporciona la mayor integridad de señal desde el punto de medición hasta el sistema de control. Las señales de temperatura del proceso industrial pueden convertirse en comunicaciones analógicas, digitales o de bus mediante una solución punto a punto muy fiable con un tiempo de respuesta rápido, calibración automática, detección de error del sensor, baja deriva y rendimiento excelente CEM en cualquier entorno.



I.S. Interface

Proporcionamos las señales más seguras y validamos nuestros productos con los estándares de seguridad más estrictos. Debido a nuestro compromiso con la innovación, hemos realizado logros pioneros en el desarrollo de interfaces I. S. con evaluación SIL 2 completa, que son tan eficientes como rentables. Nuestra gama completa de barreras de aislamiento analógicas y digitales intrínsecamente seguras ofrece entradas y salidas multifunción, lo que convierte a PR en un estándar de instalación fácil de implementar. Nuestros backplanes simplifican aún más las grandes instalaciones y proporcionan integración sin problemas con los sistemas DCS estándar.



Communication

Interfaces de comunicación económicas, fáciles de usar y listas para gestionar productos PR ya instalados. Todas las interfaces son extraíbles, cuentan con display integrado para la lectura de los valores de los procesos y de diagnóstico, y se pueden configurar a través de pulsadores. Las funciones específicas del producto incluyen la comunicación a través de Modbus y Bluetooth así como acceso remoto mediante el uso de nuestra aplicación PR Process Supervisor (PPS), disponible para iOS y Android.



Multifunction

Nuestra exclusiva gama de dispositivos individuales que cubren varias aplicaciones se pueden estandarizar fácilmente en una instalación. Disponer de una unidad para muchas aplicaciones distintas puede reducir el tiempo de instalación y aprendizaje, y simplifica en gran medida la gestión de los repuestos. El diseño de nuestros dispositivos proporciona precisión de la señal a largo plazo, consumo energético reducido, inmunidad ante el ruido eléctrico y programación sencilla.



Isolation

Nuestros aisladores compactos de 6 mm, rápidos y de alta calidad se basan en la tecnología de microprocesadores para ofrecer un rendimiento excepcional e inmunidad CEM para aplicaciones dedicadas con un coste total muy bajo. Se pueden colocar en vertical o en horizontal, sin necesidad de separación entre las unidades.



Display

Todos nuestros displays se caracterizan por su flexibilidad y estabilidad. Los dispositivos satisfacen prácticamente cualquier necesidad de lectura en display de las señales de los procesos y tienen capacidades universales de entrada y fuente de alimentación. Proporcionan la medición en tiempo real del valor de un proceso en cualquier industria. Su diseño es sencillo para el usuario y logra una transmisión fiable de la información incluso en los entornos más exigentes.

Power control unit 9410

Tabla de contenidos

Peligro	4
Identificación de símbolos	4
Instrucciones de seguridad.....	4
Marcado	5
Cómo desmontar el sistema 9000	6
Aplicación y opciones avanzadas	7
Características técnicas.....	7
Aplicaciones	8
Pedido.....	9
Especificaciones eléctricas.....	9
Conexiones	11
Diagrama de bloques	12
IECEX Installation Drawing	13
Esquema de instalación ATEX	16
FM Installation Drawing.....	19
UL Installation Drawing	22
INMETRO Installation Drawing.....	25
KCs IECEX Installation Drawing	28
Historia del documento	31

Peligro



Las operaciones siguientes deberían ser llevadas a cabo en los módulos desconectados y bajo condiciones de seguridad ESD:

- Montaje general, conexión y desconexión de cables.
- Localización de averías del módulo.

La reparación del módulo y el cambio de los circuitos dañados deben ser hechos solamente por PR electronics A/S.

Identificación de símbolos



Triángulo con una marca de exclamación: Lee el manual antes de la instalación y de la puesta en marcha para evitar daños personales o mecánicos.



La marca CE demuestra que el módulo cumple con los requerimientos esenciales de las directivas de la UE.



La marca UKCA acredita que el módulo cumple con los requerimientos esenciales de los reglamentos del Reino Unido.



El símbolo de doble aislamiento indica que el dispositivo está protegido con un aislamiento doble o reforzado.



Los dispositivos Ex disponen de homologación según la directiva ATEX para el uso en relación con instalaciones en áreas explosivas.

Instrucciones de seguridad

Definiciones

Las tensiones peligrosas han sido definidas como aquéllas entre los rangos: 75 a 1500 VCC y 50 a 1000 VCA.

Los técnicos son personas cualificadas educadas o formadas para montar, operar y también localizar averías de forma técnicamente correcta y conforme a las regulaciones en materia de seguridad.

Los operadores, estando familiarizados con los contenidos de este manual, ajustan y operan los botones o potenciómetros durante la operativa normal.

Recepción y desempaque

Desenvolver el módulo sin dañarlo. El envoltorio debería guardarse siempre con el módulo hasta que éste se haya instalado de forma permanente.

Chequear al recibir el módulo que el tipo corresponde al módulo pedido.

Medioambiente

Evitar los rayos de sol directos, polvo, altas temperaturas, vibraciones mecánicas y golpes, además de lluvia y humedad pesada. Si es necesario, el calor que excede los límites indicados para temperatura ambiente se ha de evitar con ventilación. El módulo debe ser instalado en grado de polución 2 o mayor.

El módulo está diseñado para ser seguro al menos a una altitud de de 2 000 m.

El módulo está diseñado para el uso en interiores.

Montaje

Solamente los técnicos que están familiarizados con los términos técnicos, advertencias e instrucciones del manual y que pueden cumplirlas, deberían conectar el módulo. Si hubiera cualquier duda acerca de la correcta conexión del módulo, por favor, contacten con nuestro distribuidor local o, alternativamente, a **PR electronics S.L.**, www.prelectronics.es.

El montaje y conexión del módulo debería cumplir con la legislación nacional para el montaje de materiales eléctricos, en relación con la sección del cable, fusible protector y localización.

El uso de cables flexibles no esta permitido a no ser que los extremos de los cables estén acabados.

El cable trenzado debe instalarse con una longitud de pelado de 5 mm o mediante un terminal aislado adecuado, como una puntera hueca.

Las descripciones de las conexiones de entrada / salida se muestran en el diagrama de bloques y en la etiqueta lateral.

El modulo viene previsto de cables de tierra y debe ser alimentado por una fuente de alimentacion que tenga aislamiento doble. Un interruptor de potencia debería ser fácilmente accesible y próximo al módulo. El interruptor de potencia debería estar marcado con una etiqueta, que indique la forma de desconectar el módulo.

Las 2 primeras cifras del número de serie indican el año de fabricación.

Calibración y ajuste

Durante la calibración y el ajuste, la medida y conexión de tensiones externas deben ser realizadas de acuerdo con las especificaciones de este manual. Los técnicos deben usar herramientas e instrumentos seguros.

Operativa normal

Los operadores son los únicos a los que se les permite ajustar y operar los módulos que están instalados de forma segura en cuadros, etc., para evitar los peligros de daños corporales y deterioros en los módulos. Esto significa, que no hayan descargas eléctricas peligrosas y que el módulo sea fácilmente accesible.

Limpieza

Cuando lo desconectamos, el módulo humedecido con agua destilada.

Responsabilidad

En la medida en la que las instrucciones de este manual no sean seguidas estrictamente, el cliente no puede exigir a PR electronics A/S las condiciones que éste ofrece normalmente en los acuerdos de ventas establecidos.



Marcado

Cuando el producto haya sido instalado como Ex ec, se debe indicar el tipo de instalación en la etiqueta con un rotulador permanente en la casilla correspondiente.

Cómo desmontar el sistema 9000

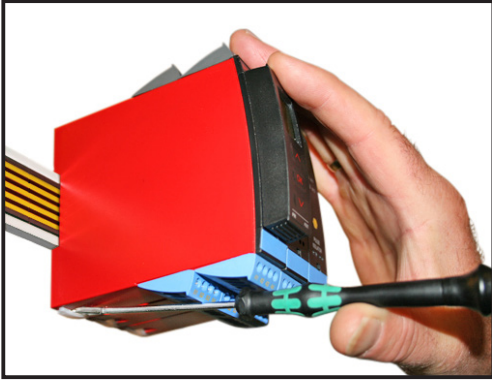


Imagen 1:

Levantando el bloqueo, el modulo se suelta del Power Rail.

Power control unit 9410

- Distribuye la tensión al Power Rail
- Conexión opcional de backup de alimentación
- Aprobado para Zona Ex zona 2 / Div. 2
- Posibilidad de backup de alimentación para el Power Rail
- Debe ser instalado en el Power Rail tipo PR 9400

Aplicación y opciones avanzadas

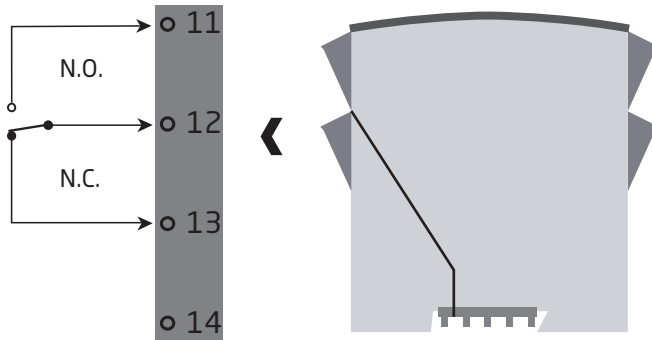
- La unidad de control detecta los errores de cualquier modulo montado en el Power Rail y transmite una alarma colectiva al sistema de control mediante el estado del relé interno.
- Conexión opcional de 2 fuentes de alimentación - una primaria y la de repuesto.
- Se puede obtener una fuente de alimentación extra para el Power Rail montando dos PR 9410 y conectándolos a 2 fuentes independientes.

Características técnicas

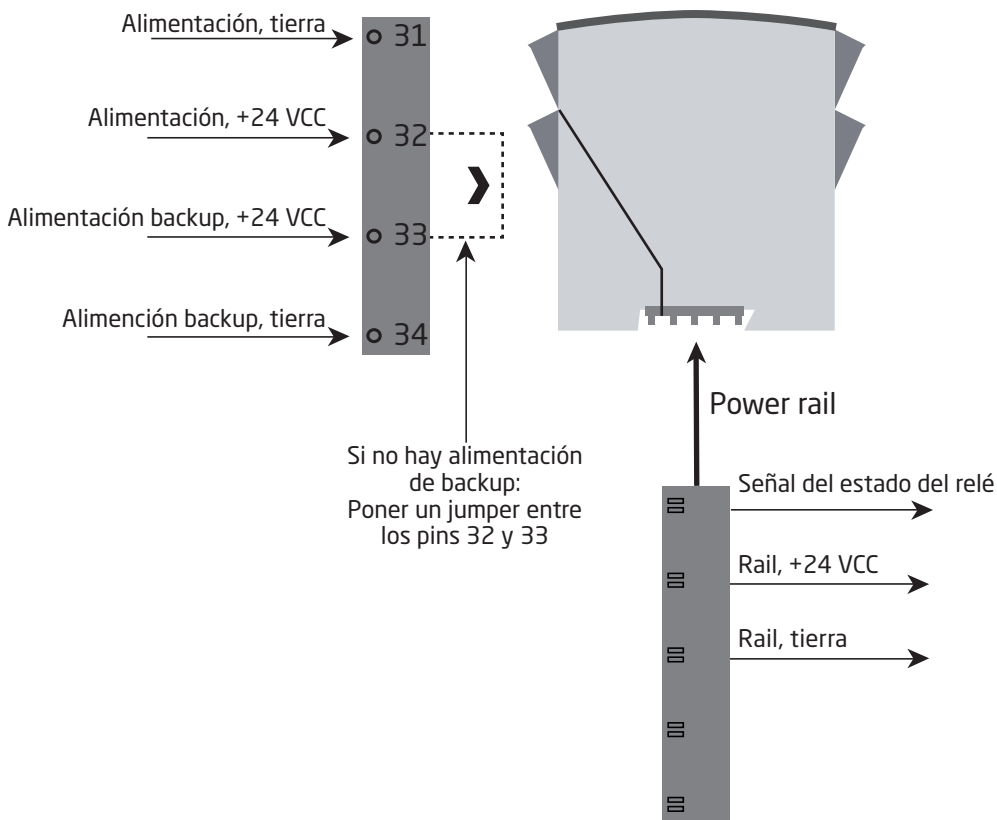
- Se activará el Relé (pins 11 & 12) cuando las siguientes 3 condiciones se cumplan:
 1. Cuando la tensión de alimentación esté entre pins 31 y 32.
 2. La tensión Backup de alimentación se encuentra en los pins 34 y 33. (Si el backup de alimentación no está en uso, un jumper debe colocarse entre pins 32 y 33 - el jumper viene con el modulo).
 3. Cuando no hayan señales de error procedentes de los módulos conectados al Power Rail.
- Cuando la alarma colectiva se active vía el Power Rail, el relé en el 9410 se desactivará (Pins 13 y 12).
- Los dos LEDs verdes frontales indican la conexión de la alimentación y del backup.
- El LED rojo indica error.

Aplicaciones

Relé del módulo que indica el estado del power rail



Conexión de alimentación



Zona 2 / FM Cl. 1, div. 2 ó zona segura

Pedido

Tipo	Aprobaciones Ex:
9410	ATEX, IECEX, FM, INMETRO, CCC, EAC-Ex, UKEX : -
	UL 913, ATEX, IECEX, FM, INMETRO, CCC, EAC-Ex, UKEX : -U9
	KCs, ATEX, IECEX, FM, INMETRO, CCC, EAC-Ex, UKEX : -KCs

Ejemplo: 9410-U9

Especificaciones eléctricas

Condiciones ambientales

Rango de especificaciones	-20°C a +60°C
Temperatura de almacenamiento	-20°C a +85°C
Temperatura de calibración.	20...28°C
Humedad relativa	< 95% HR (no cond.)
Grado de protección	IP20
Instalación en.	Grado de polución 2 y categoría de medida / sobretensión II

Especificaciones mecánicas

Dimensiones (HxAxP)	109 x 23,5 x 104 mm
Peso aprox.	140 g
Tipo raíl DIN.	DIN EN 60715/35 mm
Tamaño del cable.	0,13...2,08 mm ² / AWG 26...14 cable trenzado
Torsión del terminal de atornillado	0,5 Nm
Vibración	IEC 60068-2-6
2...25 Hz.	±1 mm
25...100 Hz	±0,7 g

Especificaciones comunes

Consumo máx.	96 W
Rendimiento	> 97,9%
Consumo interno máx.	2 W

Entrada

Tensión de alimentación,	
Aislamiento doble / reforzado	21,6...26,4 VCC
Alimentación backup	21,6...26,4 VCC
Niv. trigger para tensión de supervivencia.	Error < 21 VCC

Salida

Voltaje de salida @ 4 A	Voltaje de entrada - 0,5 VCC
Tensión de salida, máx.	96 W
Corriente de salida, máx.	4 A
Rizada de salida	Igual que la de entrada

Relé de estado en zona segura

Voltaje máx..	250 VCA / 30 VCC
Corriente máx.	2 ACA / 2 ACC
Tensión CA máx.	500 VA / 60 W

Requerimientos observados

EMC	2014/30/UE & UK SI 2016/1091
ATEX	2014/34/UE & UK SI 2016/1107
LVD	2014/35/UE & UK SI 2016/1101
RoHS	2011/65/UE & UK SI 2012/3032

Aprobaciones

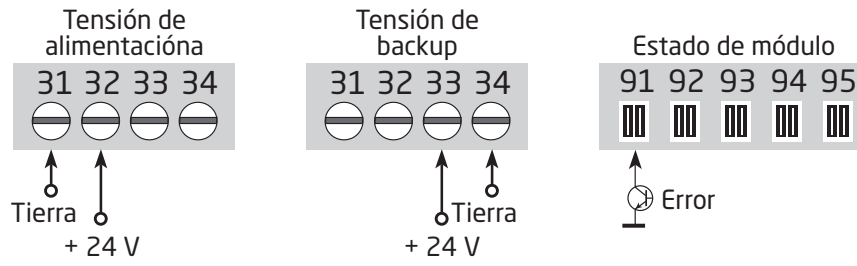
DNV-GL, Ships & Offshore	TAA00000JD
ClassNK	TA24034M
c UL us, UL 61010-1.	E314307
EAC	TR-CU 020/2011
EAC LVD	TR-CU 004/2011
EAC Ex	TR-CU 012/2011

Aprobaciones Ex / S.I.

ATEX	KEMA 07ATEX0152 X
IECEX	IECEX KEM 08.0025X
UKEX	DEKRA 21UKEX0169 X
c FM us.	FM19US0056X / FM19CA0029X
INMETRO	DEKRA 16.0007 X
c UL us, UL 913 (solo 9410-U9).	E233311
KCs (solo 9410-KCs)	21-AV4B0-0185X
CCC	2020322303003230
EAC Ex	RU C-DK.HA65.B.00355/19

Conexiones

Entradas:



Si no hay alimentación de backup:
Poner un jumper entre los pins 32 y 33

Salidas:

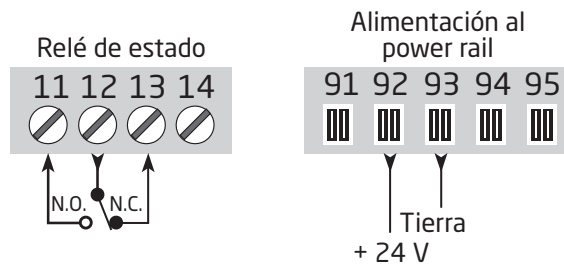
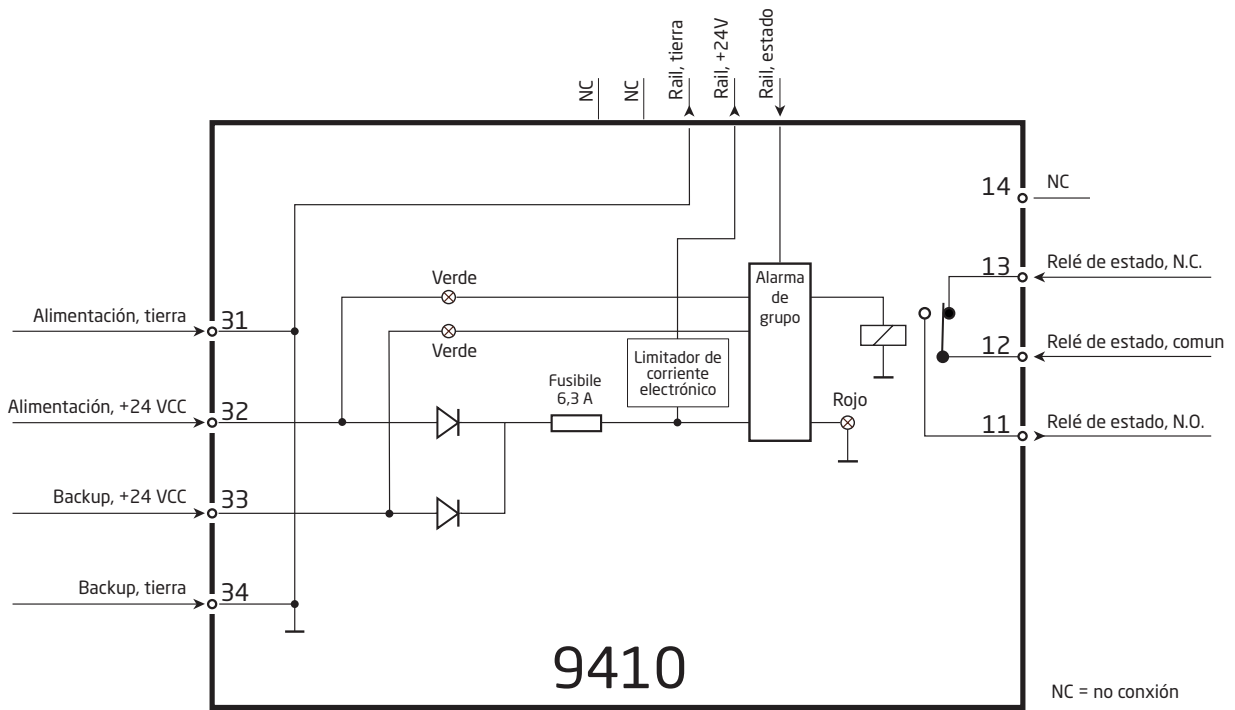


Diagrama de bloques



IECEX Installation drawing



9410

For safe installation of 9410 the following must be observed. The module shall only be installed by qualified personnel who are familiar with the national and international laws, directives and standards that apply to this area.

Year of manufacture can be taken from the first two digits in the serial number.

9410 Power Control Unit

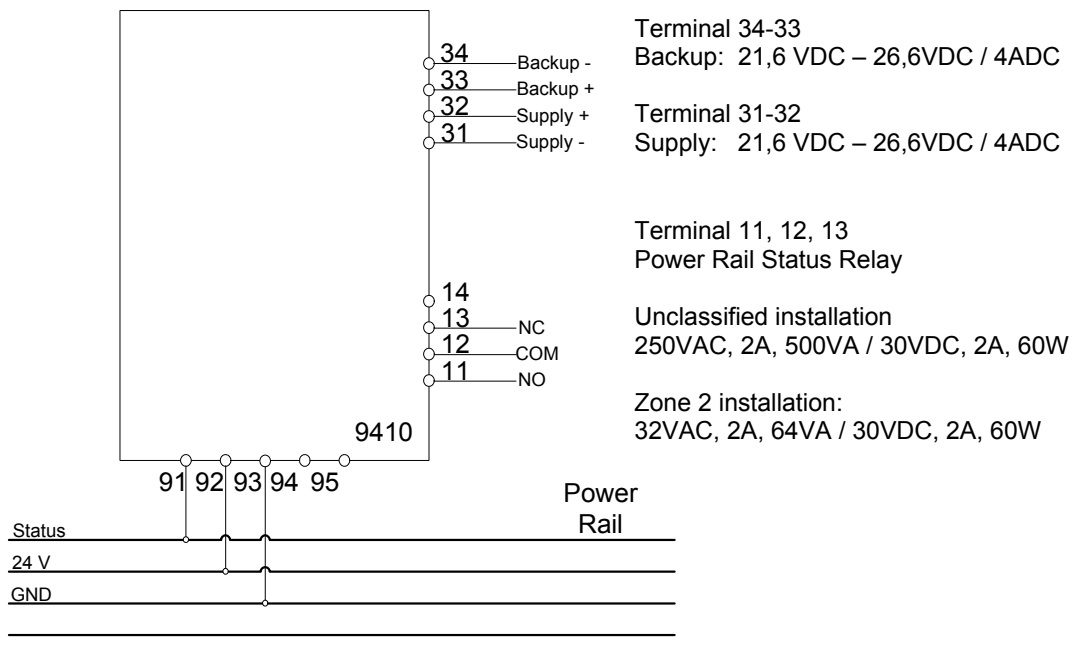
IECEX Certificate IECEX KEM 08.0025 X

Marking: Ex ec nC IIC T4 Gc

Standards: IEC60079-0:2017, IEC60079-15:2017, IEC60079-7:2017

Non Hazardous Area or Zone 2

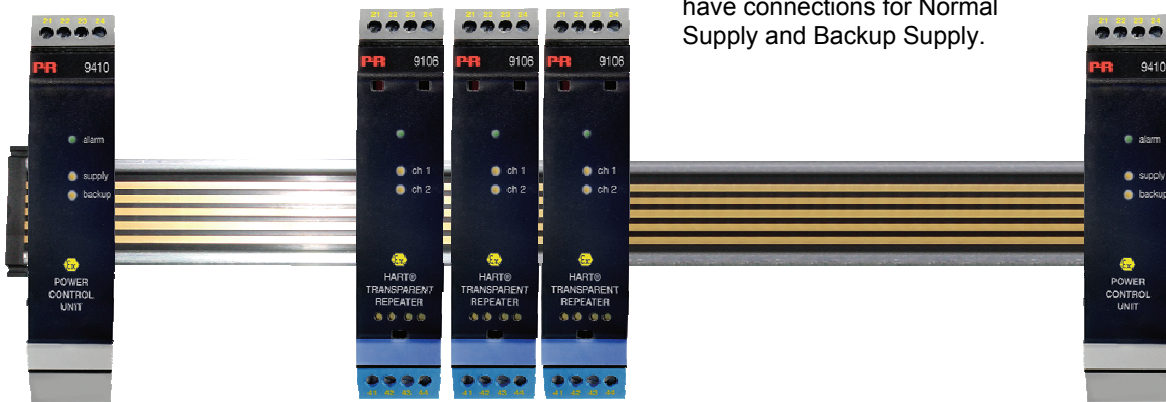
T4: -20 °C <Ta < +60°C



9410 Power Control with backup.



Redundant 9410 Power Control with Backup.



Installation notes:

General

The 9410 must be supplied from a Power Source with Double or Reinforced insulation to Mains.

Terminal blocks :

Wire size 0.13-2.08 mm² / AWG 26-14 stranded wire
Screw terminal torque 0.5 Nm

For installation in Zone 2

The Power Control Unit Type 9410 and Power Rail Type 9400 shall be installed in a controlled environment with suitably reduced pollution, limited to pollution degree 2 or better.

The circuit shall be limited to overvoltage category I/II as defined in IEC 60664-1.

The 9410 Power Control Unit and 9400 Power Rail must be installed in an outer enclosure having an IP protection of at least IP54, conforming to the requirements of explosion protection Ex-n or Ex-e.

Transients are suppressed by an internal transient protection device, which is set to a level not exceeding 40% of the rated voltage.

WARNING: Do not separate connectors when energized and an explosive gas mixture is present.

WARNING: Do not install or remove modules from the Power Rail unless Area is known to be Non Hazardous.

WARNING: Terminals 91,92,93,94,95 may only be connected to Power Rail 9400.

Esquema de instalación ATEX/UKEX



9410

Para una instalación segura del 9116B debe observar las siguientes indicaciones. El módulo solo debe ser instalado por personal cualificado, familiarizado con las leyes nacionales e internacionales, directivas y estándares que se aplican a esta área. El año de fabricación del equipo, puede obtenerse de los 2 primeros dígitos del número de serie.

9410 Power Control Unit

Certificado ATEX
Certificado UKEx

KEMA 07ATEX0152X
DEKRA 21UKEX0169 X

Marcado:



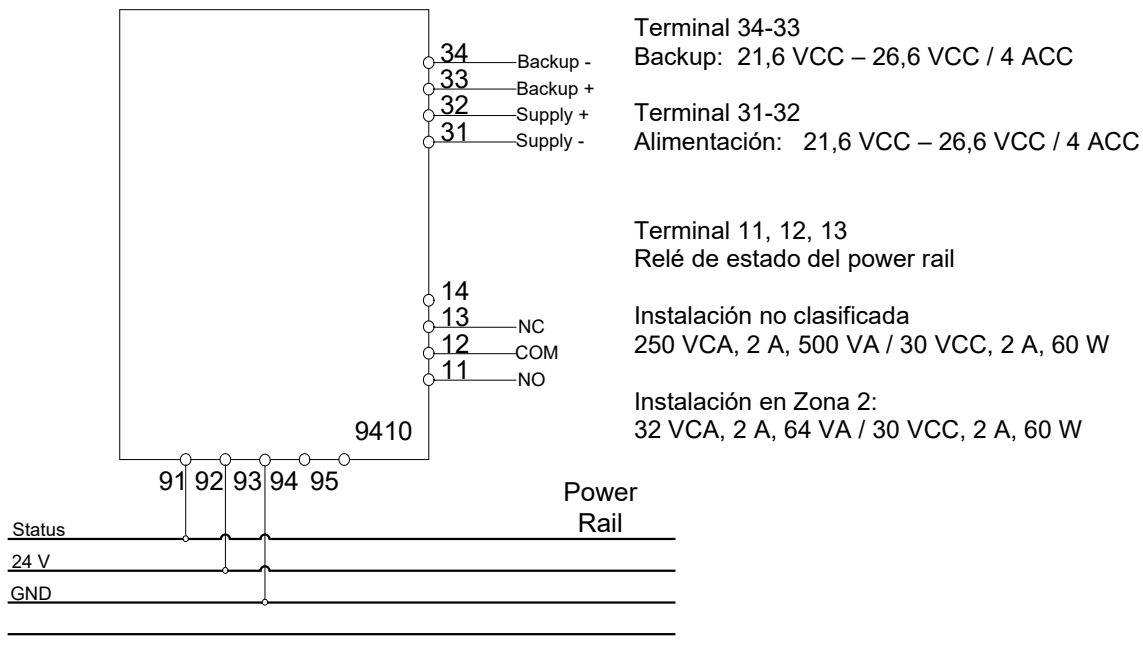
II 3G Ex ec nC IIC T4 Gc

Estándares:

60079-0 : 2018, EN 60079-7 : 2015 + A1, EN 60079-15 : 2010

Área no peligrosa o Zona 2

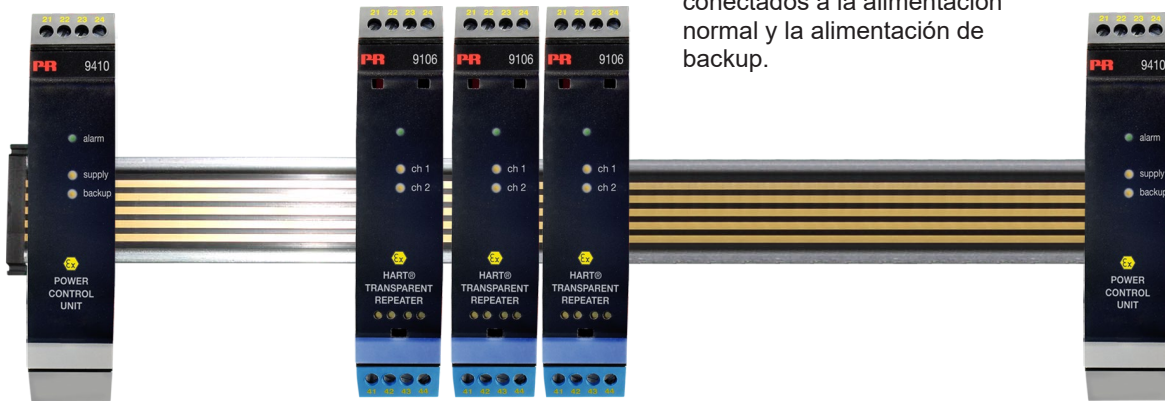
T4: -20 °C <Ta < +60°C



9410 Power Control con backup



9410 Power Control redundante con backup



Instrucciones generales de instalación:

El 9410 debe ser alimentado por una fuente de alimentación que tenga aislamiento doble o reforzado a la red eléctrica.

Terminales:

Tamaño hilo	0,13-2,08 mm ² / AWG 26-14 cable trenzado
Torsión del terminal de atornillado	0,5 Nm
Longitud de pelado de cables:	5 mm
	alternativamente usando punteras huecas o similar

Condiciones específicas de uso:

El 9410 Power Control Unit y el 9400 Power Rail deben ser instalados solo en un entorno controlado que garantice un grado de contaminación 2 o mejor.

El circuito eléctrico debe limitarse a la categoría de sobretensión I / II, como se define en IEC 60664-1.

El 9410 Power Control Unit y el 9400 Power Rail deben ser instalados en una cubierta externa que tiene una protección Ex e. La cubierta debe proporcionar al menos una protección IP54.

Los transitorios son eliminados mediante un dispositivo de protección contra los transitorios internos, que se fija a un nivel no superior al 40% de la tensión nominal.

ADVERTENCIA: No desconectar los conectores cuando el módulo esté alimentado y esté presente una mezcla de gases explosivos.

ADVERTENCIA: No montar o desmontar los módulos del Power Rail a menos que el área se considere no peligrosa.

ADVERTENCIA: Los terminales 91,92,93,94,95 solo se conectarán a Power Rail 9400.

LERBAKKEN 10, 8410 RØNDE DENMARK

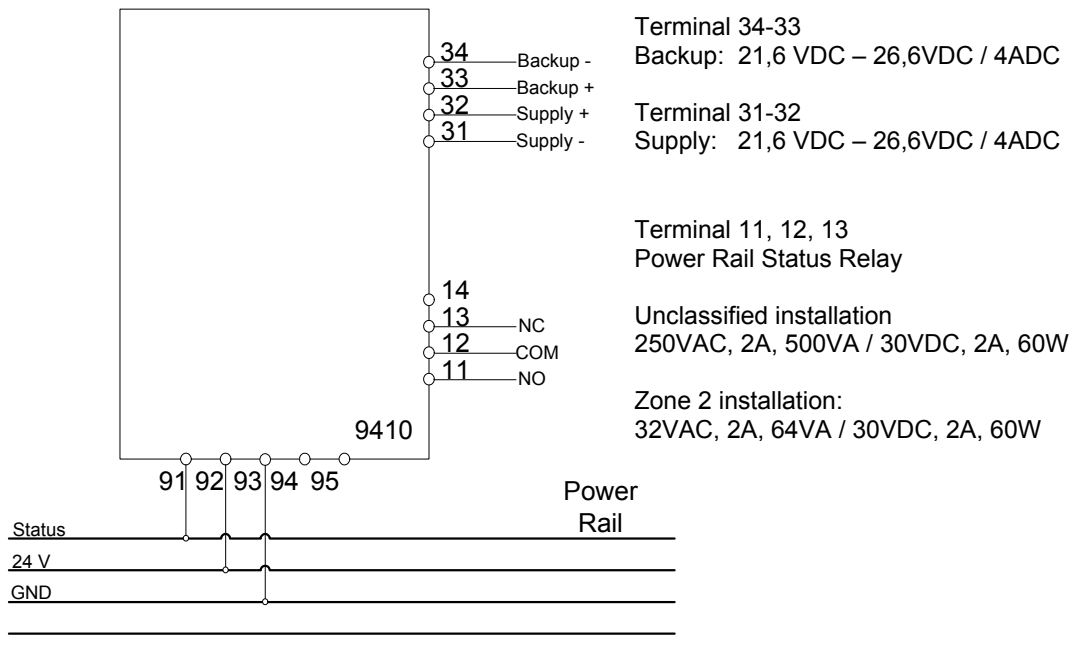
FM Installation drawing

9410 Power Control Unit

For safe installation of 9410 the following must be observed. The module shall only be installed by qualified personnel who are familiar with the national and international laws, directives and standards that apply to this area.



Non Hazardous Area or Division 2 / Zone 2

 $T4: -20\text{ }^{\circ}\text{C} < T_a < +60\text{ }^{\circ}\text{C}$

 Revision date:
2019-04-04

 Version Revision
V3 R0

 Prepared by:
PB

 Page:
1/3

LERBAKKEN 10, 8410 RØNDE DENMARK

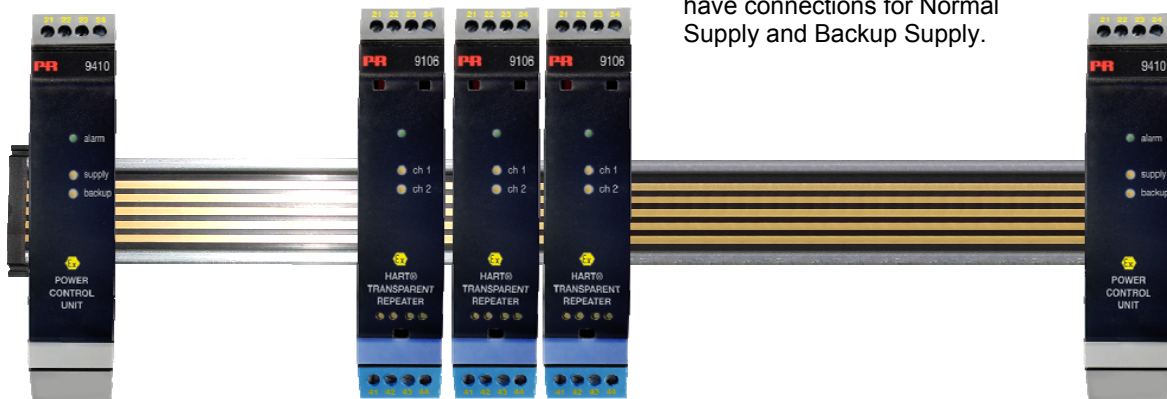
9410 Power Control with backup.



Use Endcaps to prevent the Power Rail from being short circuit by the outer enclosure.

Use 9400 Cover to prevent open Power Rail from unintentional short circuit.

Redundant 9410 Power Control with Backup.



Power is supplied to the Power Rail from two 9410 Power Control Modules. Both modules have connections for Normal Supply and Backup Supply.

LERBAKKEN 10, 8410 RØNDE DENMARK

Installation notes:

The installation and wiring shall be in accordance with the Canadian Electrical Code for Canada and National Electrical Code NFPA 70, Article 500 or 505 for installation in USA.

The module must be supplied from a Power Supply having double or reinforced insulation.

The use of stranded wires is not permitted for mains wiring except when wires are fitted with cable ends.

For installation in Zone 2 or Division 2, the module must be installed in a suitable outer enclosure according to the regulations in the CEC for Canada or NEC for USA.

Shall be installed in compliance with the enclosure, mounting, spacing and segregation requirements of the ultimate application, including a tool removable cover.

Install in pollution degree 2 or better.

Substitution of components may impair the suitability for division 2 / zone 2 installation.

Warning: To prevent ignition of the explosive atmospheres, disconnect power before servicing and do not separate connectors when energized and an explosive gas mixture is present.

WARNING: Do not install or remove modules from the Power Rail and do not remove connectors from the module unless Area is known to be Non Hazardous.

LERBAKKEN 10, 8410 RØNDE DENMARK

UL Installation drawing



For safe installation of the Process Control Equipment 9410-U9, the following must be observed. The module shall only be installed by qualified personnel who are familiar with the national and international laws, directives and standards that apply to this area.

Model: 9410-U9 Power Control Unit

Marking:



Proc. Cont. Eq. for Use in Haz. Loc.
Install in CL I DIV2 GP A-D T4
or CL I Zn2 Gp IIC T4
E233311 Installation Drawing: 9410QU01

The 9410-U9 equipment is intended for installation in non-classified locations or Class I, Division 2, Groups A – D or Zone 2 Group IIC hazardous locations.

Standards:

- UL 121201 NONINCENDIVE ELECTRICAL EQUIPMENT FOR USE IN CLASS I AND II, DIVISION 2 AND CLASS III, DIVISIONS 1 AND 2 HAZARDOUS (CLASSIFIED) LOCATIONS Edition 9 - Revision Date 2018/08/31
- CSA C22.2 NO. 213 NONINCENDIVE ELECTRICAL EQUIPMENT FOR USE IN CLASS I AND II, DIVISION 2 AND CLASS III, DIVISIONS 1 AND 2 HAZARDOUS (CLASSIFIED) LOCATIONS- Edition 3 - Issue Date 2017/09/01

Revision date:
2019-11-18

Version Revision
V1 R0

Prepared by:
PB

Page:
1/3

LERBAKKEN 10, 8410 RØNDE DENMARK

Installation notes 9410-U9

The module must be installed in a tool-secured enclosure suitable for the application in accordance with the National Electrical Code (ANSI/NFPA 70) for installation in the United States, the Canadian Electrical Code for installations in Canada, or other local codes, as applicable.

Install in pollution degree 2, overvoltage category II in accordance with IEC 60664-1.

Use minimum 75 °C copper conductors with wire size AWG: (26-14)

There are no serviceable parts in the equipment and no component substitution is permitted

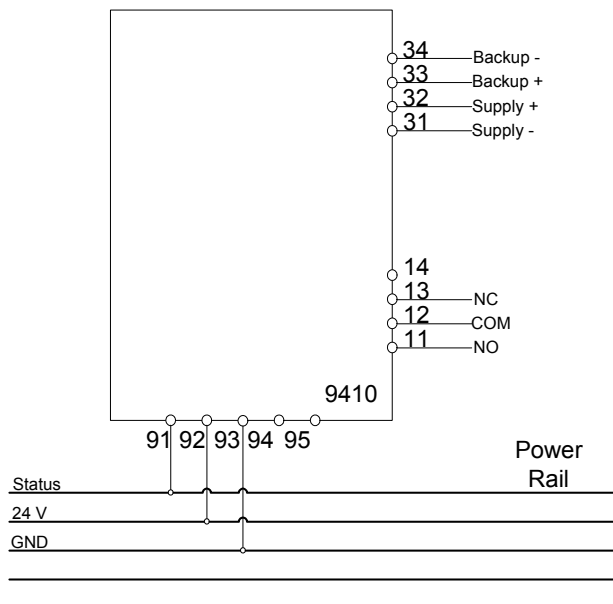
Warning: To prevent ignition of the explosive atmospheres, disconnect power before servicing and do not separate connectors, install or remove modules from Power Rail when energized and an explosive gas mixture is present.

Avertissement : Pour éviter l'inflammation d'atmosphères explosibles, déconnectez l'alimentation avant les opérations d'entretien. Ne montez pas ou n'enlevez pas les connecteurs quand le module est sous tension et en présence d'un mélange de gaz. Ne montez pas ou n'enlevez pas les modules du rail d'alimentation en présence d'un mélange de gaz..

The 9410-U9 must be supplied from a Power Source with Double or Reinforced insulation to Mains.

Non Hazardous Area or Zone 2

T4: -20 °C <Ta < +60°C



Terminal 34-33
Backup: 21,6 VDC – 26,4VDC / 4ADC

Terminal 31-32
Supply: 21,6 VDC – 26,4VDC / 4ADC

Terminal 11, 12, 13
Power Rail Status Relay

Unclassified installation
250VAC, 2A, 500VA / 30VDC, 2A, 60W

Zone 2 installation:
32VAC, 2A, 64VA / 30VDC, 2A, 60W

LERBAKKEN 10, 8410 RØNDE DENMARK

9410 –U9 Power Control with backup.



Use Endcaps to prevent the Power Rail from being short circuit by the outer enclosure.

Use 9400 Cover to prevent open Power Rail from unintentional short circuit.

Redundant 9410-U9 Power Control with Backup.



Power is supplied to the Power Rail from two 9410-U9 Power Control Modules. Both modules have connections for Normal Supply and Backup Supply.

LERBAKKEN 10, 8410 RØNDE DENMARK

INMETRO Desenhos para Instalação



9410

Para instalação segura do 9410 o manual seguinte deve ser observado. O módulo deve ser instalado somente por profissionais qualificados que estão familiarizados com as leis nacionais e internacionais, diretrizes e normas que se aplicam a esta área.

Ano de fabricação pode ser obtido a partir dos dois primeiros dígitos do número de série.

9410 Unidade de Controle de Potência

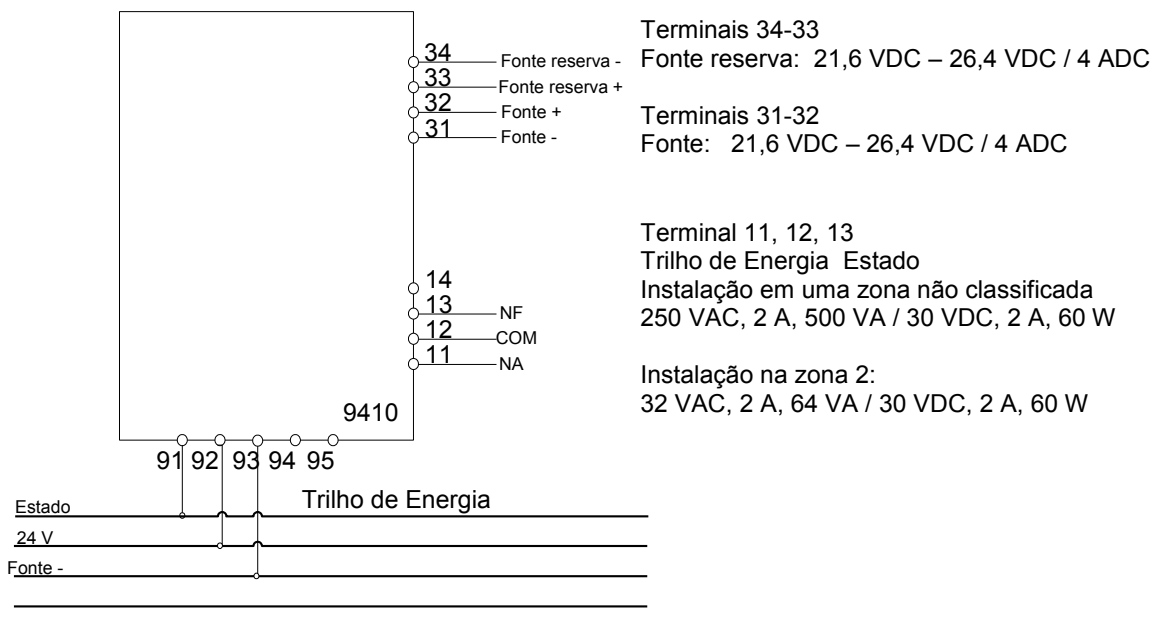
INMETRO Certificado DEKRA 16.0007X

Marcas: Ex ec nC IIC T4 Gc

Normas: ABNT NBR IEC60079-0:2013/2016, ABNT NBR IEC60079-15:2012, ABNT NBR IEC60079-07:2018

Área não classificada ou Zone 2

T4: -20 °C <Ta < +60°C



LERBAKKEN 10, 8410 RØNDE DENMARK

9410 Controle de Potência com reserva.

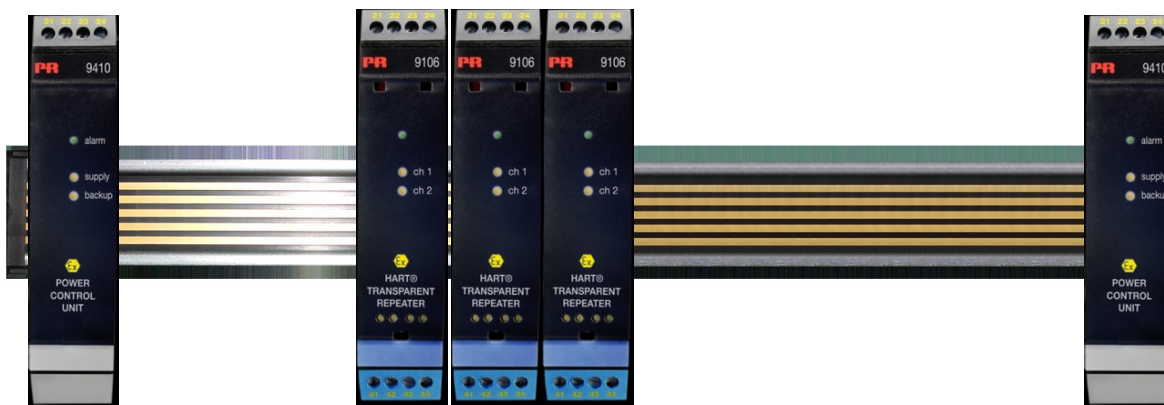
Use Tampas para evitar que o trilho de alimentação entre em curto-circuito com invólucro externo.



Use a capa do 9400 para prevenir que a abertura do trilho de energia e causar curto-circuito não intencional

A energia é fornecida ao barramento de alimentação de dois módulos de controle de energia 9410. Ambos os módulos têm conexões para a fonte de alimentação normal e a fonte reserva.

Controle de Potencia 9410 redundante com reserva



LERBAKKEN 10, 8410 RØNDE DENMARK

Notas para Instalação:

Geral

O 9410 deve ser energizado por uma fonte de alimentação com isolamento duplo ou reforçado vindo da rede elétrica.

Blocos de terminais :

tamanho do fio 0,13-2,08 mm² / AWG 26-14 encachado

Torque terminal < 0,5 Nm

Para instalação em Zona 2

A unidade de controle de potência tipo 9410 e o tipo de trilho de energia 9400 devem ser instalados em um ambiente controlado com poluição adequadamente reduzida, limitada ao grau de poluição 2 ou melhor.

O circuito deve ser limitado à categoria de sobretensão I / II, conforme definido na IEC 60664-1.

O Unidade de controle de Potência Modelo 9410 e Trilho de Alimentação Modelo 9400 deve ser instalado dentro de um invólucro adequado em conformidade com o tipo de proteção 'Ex n' ou 'Ex e', fornecendo no mínimo grau de proteção IP54.

Transientes são suprimidos por um dispositivo interno, que é definido para um nível não superior a 40% da tensão nominal.

Atenção: Não desconecte conectores quando energizado e uma mistura explosiva de gás estiver presente.

Atenção: Não instalar ou remover os módulos do trilho de energia a menos que área seja conhecida como área não classificado.

Atenção: Terminais 91, 92, 93, 94 e 95 só podem ser conectados ao Trilho de Energia Typo 9400.

IECEX 설치 도면

9410

9410의 안전한 설치를 위해 다음 사항을 준수해야 합니다. 이 모듈은 이 지역에 적용되는 국내 및 국제 법률, 지침 및 표준에 정통한 유자격자만 설치해야 합니다.

제조연도는 일련번호의 처음 두 자리입니다.



9410 전력 제어 장치

IECEX 인증서 IECEX KEM 08.0025 X

마킹: Ex ec nC IIC T4 Gc

표준: IEC60079-0:2017, IEC60079-15:2017, IEC60079-7:2017

비위험 지역 또는 구역 2

T4: -20 °C <Ta < +60°C

단자 34-33

백업: 21.6 VDC – 26.6 VDC / 4 ADC

단자 31-32

공급: 21.6 VDC – 26.6 VDC / 4 ADC

단자 11, 12, 13

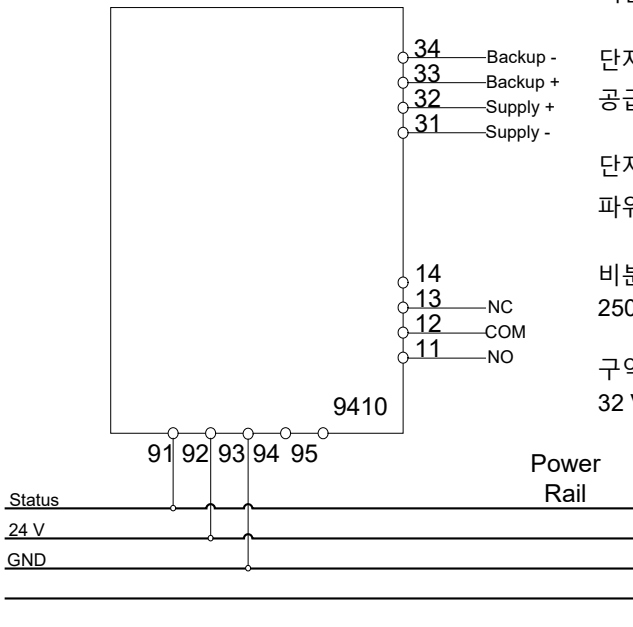
파워 레일 상태 릴레이

비분류 설치

250 VAC, 2 A, 500 VA / 30 VDC, 2 A, 60 W

구역 2 설치:

32 VAC, 2 A, 64 VA / 30 VDC, 2 A, 60 W



백업 기능이 있는 9410 전력 제어.



외부 인클로저에 의해 파워 레일이 단락되는 것을 방지하려면 엔드 캡을 사용하십시오.

파워 레일이 의도치 않게 단락되는 것을 방지하려면 9400 커버를 사용하십시오.

백업 기능이 있는 이중 9410 전력 제어.



전원은 2개의 9410 전력 제어 모듈에서 파워 레일로 공급됩니다. 두 모듈이 모두 정상 공급 및 백업 공급을 위한 연결을 갖고 있습니다.

설치 참고 사항:

일반 사항

9410은 주 전원에 대하여 이중 또는 강화 절연이 있는 전원으로부터 공급 받아야 합니다.

단자 블록:

와이어 크기 0.13-2.08 mm² / AWG 26-14 연선
나사 단자대 토크 0.5 Nm

구역 2에 설치하는 경우

전력 제어 장치 유형 9410 및 파워 레일 유형 9400은 오염이 적절히 감소된 통제된 환경(오염도 2 이상으로 제한)에 설치해야 합니다.

회로는 IEC 60664-1에 정의된 대로 과전압 범주 I/II로 제한해야 합니다.

9410 전력 제어 장치 및 9400 파워 레일은 방폭 Ex-n 또는 Ex-e의 요구 사항을 준수하는 IP 보호가 IP54 이상인 외부 인클로저에 설치해야 합니다.

과도 현상은 정격 전압의 40%를 초과하지 않는 수준으로 설정된 내부 과도 보호 장치에 의해 억제됩니다.

경고: 전원이 공급되고 폭발성 가스 혼합물이 있는 경우, 커넥터를 분리하지 마십시오.

경고: 지역이 위험하지 않은 것으로 알려진 경우가 아니면 파워 레일에 모듈을 설치하거나 제거하지 마십시오.

경고: 단자 91,92,93,94,95는 파워 레일 9400에만 연결할 수 있습니다.

Historia del documento

La siguiente lista contiene notas sobre las revisiones de este documento.

ID de rev.	Fecha	Notas
103	1907	Esquema de instalación y certificado INMETRO actualizados.
104	1949	Variante con aprobación UL 913 añadida. Nuevo certificado y esquema de instalación FM.
105	2033	Esquema de instalación ATEX, IECEx y INMETRO actualizados.
106	2103	Aprobación CCC añadida.
107	2315	Aprobaciones ATEX e IECEx actualizadas - Ex nA cambió a Ex ec. Aprobación UKEX añadida. Variante con aprobación KCs (Corea) añadida.

Estamos cerca de usted *en todo el mundo*

Nuestras fiables cajas rojas cuentan con asistencia en cualquier lugar

Todos nuestros dispositivos están respaldados por el servicio de expertos y una garantía de cinco años. Con cada producto que adquiera, recibirá asistencia técnica y orientación personalizadas, entrega diaria, reparación gratuita dentro del período de garantía y documentación de fácil acceso.

Nuestra sede central está en Dinamarca y tenemos oficinas y socios autorizados en todo el mundo. Somos

una empresa local con alcance global, lo que significa que siempre estamos cerca y conocemos bien el mercado local. Nuestro compromiso es la satisfacción del cliente y proporcionamos RENDIMIENTO MÁS INTELIGENTE en todo el mundo.

Para obtener más información sobre el programa de garantía o reunirse con un agente de ventas de su región, visite prelectronics.es.

Benefíciense hoy del ***RENDIMIENTO MÁS INTELIGENTE***

PR electronics es la principal empresa de tecnología especializada en lograr que el control de los procesos industriales sea más seguro, fiable y eficiente. Desde 1974 nos dedicamos a perfeccionar lo que mejor sabemos hacer: innovar tecnología de alta precisión con bajo consumo de energía. Esta dedicación continúa estableciendo nuevos estándares para productos que comunican, supervisan y conectan los puntos de medición de procesos de nuestros clientes con sus sistemas de control de procesos.

Nuestras tecnologías innovadoras y patentadas se derivan de nuestras amplias instalaciones de I+D y nuestro gran entendimiento de las necesidades y los procesos de nuestros clientes. Nos movemos por los principios de simplicidad, enfoque, valor y excelencia, lo que nos permite ayudar a algunas de las empresas más importantes del mundo a alcanzar un RENDIMIENTO MÁS INTELIGENTE.